



55000シリーズ：VDE認定トグルスイッチ



■ 表面漏れ距離とエアギャップ (3mm) を多めにしている特殊ボディー



認定機種マーク：

UL/CSA認定機種マークはオプションです。ご希望の際には型番に"UL-CSA"を付加してください。例：55636A-13UL-CSA+U272
VDE認定機種マークは標準として付いています。

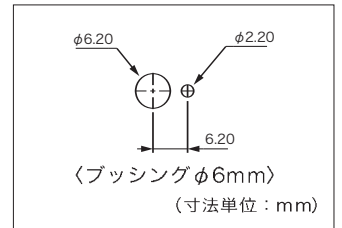
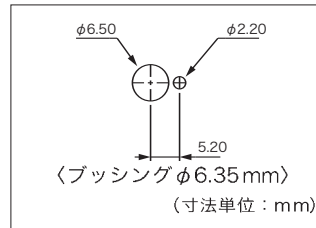
仕様

- ・小コンタクト開き： μ (3mm以下)
- ・最大電流/電圧定格：3A 250VAC, 6A 125VAC
- ・耐電圧：2,000Vrms 50Hz min. (極間/端子、フレーム間)
1,000Vrms 50Hz min. (端子間)

- ・絶縁キャップ：レバーには絶縁キャップが接着されている。
55600A13には<U27X>、
55200WA/55200WA13X433には
<U104X>のキャップが接着されている。
- ・その他の仕様：70ページの5000シリーズを参照

構成

- ・ケース：ダイアリフタレート (DAP)
- ・アクチュエータ：真鍮にクロムメッキ
(絶縁ビニールキャップ付)
- ・ブッシング：真鍮にニッケルメッキ
- ・ハウジング：ステンレス
- ・接点：銀
- ・端子密封：エポキシ
- ・パネルカットアウト：

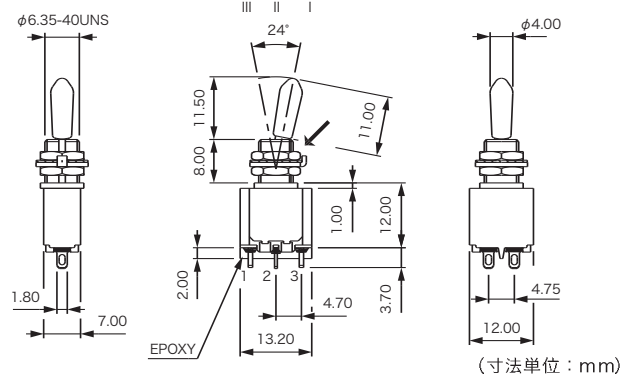


● ハンダラグ端子型—ネジ山付ブッシング

φ6.35mmブッシング		III	II	I
型番		2-3		1-2
単極	2極	5-6		4-5
55636A13+U272	55646A13+U272	ON	-	ON
55639A13+U272	55649A13+U272	ON	OFF	ON
φ6.0mmブッシング				
55536A13+U272	55546A13+U272	ON	OFF	ON
55539A13+U272	55549A13+U272	ON	-	ON

※上記の型番は絶縁キャップ<U27X>の指定色/黒"2"付を表示

→ KEYWAY

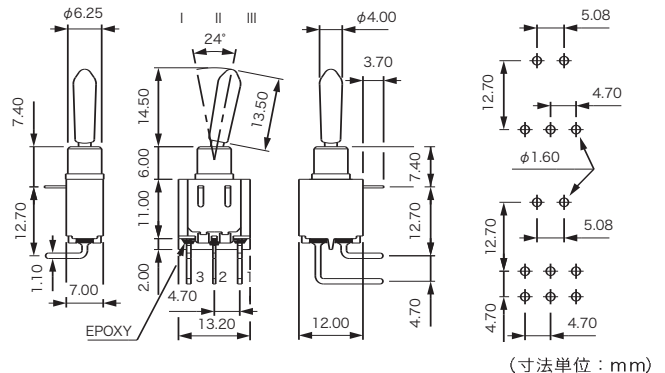


● 直角端子型—水平方向—溝無しブッシング

型番		III	II	I
単極	2極	2-3		1-2
		5-6		4-5
55236WA13+U1042	55246WA13X433+U1042	ON	-	ON
55239WA13+U1042	55249WA13X433+U1042	ON	OFF	ON

※上記の型番は絶縁キャップ<U104X>の指定色/黒"2"付を表示

→ KEYWAY



● 絶縁キャップ色

ご希望の色は、キャップ型番末尾"X"を右記の色番号に置き換えて下さい。

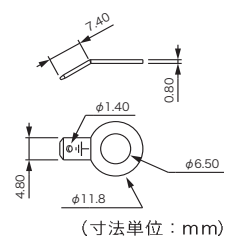
例：U276=

キャップ/U27X、色/赤

絶縁キャップ色			
1	青	5	黄
1/4	ダークブルー	6	赤
2	黒	7/1	白
3	緑	9	オレンジ
4	灰		

<アース端子> ※アース端子は別売です。

アース端子U721(右記参照)は、パネルが金属製でない場合、又はアースを取らない場合、ネジ山付ブッシングの機種に必ずつけて使用して下さい。



型番 U721