



12000シリーズ:高信頼性トグルスイッチーブッシングφ11.9mm

■ このシリーズの堅牢型スイッチは、高信頼性を要する用途に最適

MILの規格仕様に準じて設計されています

■ レバーロック機構有り



適合規格



・電氣的寿命(最大負荷下):

接点	2ポジションスイッチ	3ポジションスイッチ
銀接点	50,000回	50,000回
銀に金メッキ接点	20,000回	20,000回
金リベット接点	80,000回	50,000回

・パネル厚(標準): 4.5mm max

・使用温度: -40°C~+85°C

仕様

・最大電流/電圧定格:

銀、銀に金メッキ接点: 2A 250VAC, 4A 125VAC, 4A 30VDC

金リベット接点: 200mA 250VAC, 400mA 125VAC

・接触抵抗: 10mΩmax

・絶縁抵抗: 1,000MΩmin. (500VDCで)

・耐電圧: 1,000Vrms 50Hz min. (端子間)

2,000Vrms 50Hz min. (極間/端子、フレーム間)

構成

・ケース: ダイアリフタレート (DAP)

・アクチュエータ: 真鍮にクロムメッキ

・ブッシング/ハウジング: 真鍮にニッケルメッキ

・接点: 銀 (A)、銀に金メッキ (AD2)、金リベット (D)

・接点密封: エポキシ

・付属部品: 六角ナット (2個)、ロッキングリング (1個)

型番構成

標準品は次ページをご参照下さい。ここでは本シリーズの標準品以外の製品をご希望の際には下記の手順に従って型番を作成して下さい。各□枠の中からそれぞれ数字又はアルファベットを選び型番構成をして下さい。幾つかの型番組合せはご利用できない場合もありますので、最終型番決定に関しては当社営業部までお問い合わせ下さい。



① 端子及びブッシング

1	ハンダラグ端子
2	ストレートPC端子
全機種にφ11.9mmネジ山付ブッシング付	

② 極数

4	2極
5	3極
6	4極

③ 回路特性

6	ON	—	ON
9	ON	OFF	ON
7	MOM	OFF	MOM
8	ON	OFF	MOM
5	—	ON	MOM
4	ON	ON	ON
41R	ON	ON	MOM
42R	MOM	ON	MOM

回路特性"4""41R""42R"については192ページ参照

④ 接点材質

A	銀
AD2	銀に金メッキ (2μ)
D	金リベット

⑤ 仕上げ

無し	光沢仕上げ
G	ブッシング、アクチュエータ 付属部品はつや消し黒

⑥ 密封

無し	エポキシ樹脂密封端子 (標準)
K	O-リングと密封ワッシャによる フロントパネル密封

84ページ及び⑨特注"X408"も参照して下さい。

⑦ 蛍光性チップ

無し	無し
0.38	白色蛍光チップ付 つや消し黒仕上げ (⑤"G") のみ

84ページ参照

⑧ レバー

レバー長	
13	標準レバー
12	ショートレバー
ロックレバー	
1V	1 ロック位置
2V	2 ロック位置
3V	3 ロック位置

その他はお問合わせ下さい。84ページ参照

⑨ 特注

無し	特別指定無し
X408	O-リング2個でフロントパネル密封
X822	φ15mmネジ山付ブッシング、両側フラット、フロントパネルシーリング X780接点材質 (回路特性"5"、又はロッキングレバーは使用出来ません)
X780	銀・ニッケル合金、金メッキリベット 接点(回路特性"5"では使用出来ません)
X910	ピーク電流用 (12146のみ)

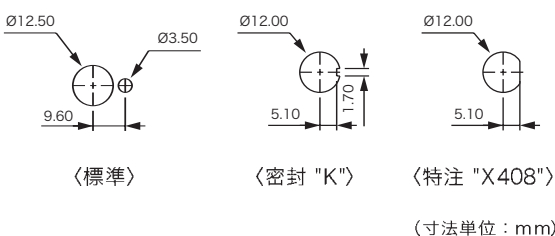
84ページ参照

⑩ 認定

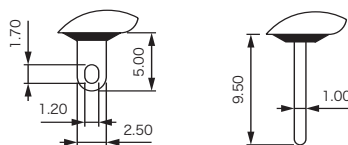
CECC	
MUAHAG リスト	
QPLリスト (欧州のみ)	
MIL仕様準じて設計	

認定製品の詳細はお問合わせ下さい。

● パネルカットアウト

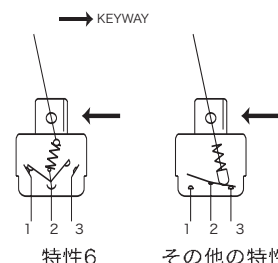


① 端子



1 ハンダラグ端子 2 ストレートPC端子

③ 回路特性



特性6 その他の特性

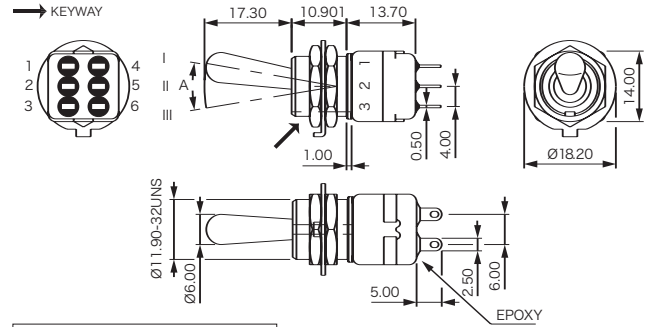


12000シリーズ：高信頼性トグルスイッチ—ブッシングφ11.9mm

● ハンダラグ端子型—2極



型番	I	II	III
12146	ON	-	ON
12149	ON	OFF	ON
12147	MOM	OFF	MOM
12148	ON	OFF	MOM
12144	ON	ON	ON
121441R	ON	ON	MOM
121442R	MOM	ON	MOM
12145	-	ON	MOM



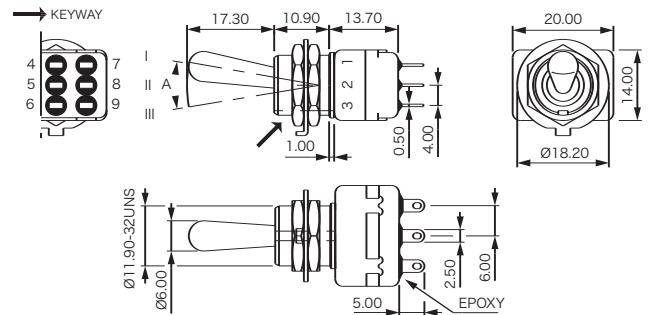
レバー可動角	
回路特性6	24°
回路特性9, 7, 8, 4	20°
回路特性5	12°

(寸法単位：mm)

● ハンダラグ端子型—3極



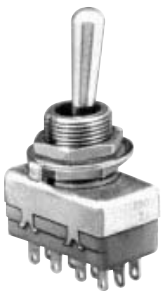
型番	I	II	III
12156	ON	-	ON
12159	ON	OFF	ON
12157	MOM	OFF	MOM
12158	ON	OFF	MOM



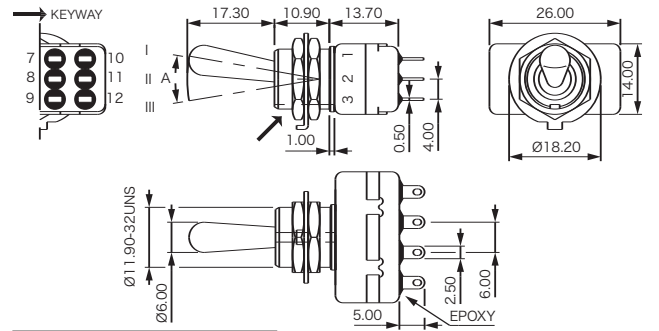
レバー可動角	
回路特性6	24°
回路特性9, 7, 8, 4	20°
回路特性5	12°

(寸法単位：mm)

● ハンダラグ端子型—4極



型番	I	II	III
12166	ON	-	ON
12169	ON	OFF	ON
12167	MOM	OFF	MOM
12168	ON	OFF	MOM
12164	ON	ON	ON
121641R	ON	ON	MOM
121642R	MOM	ON	MOM



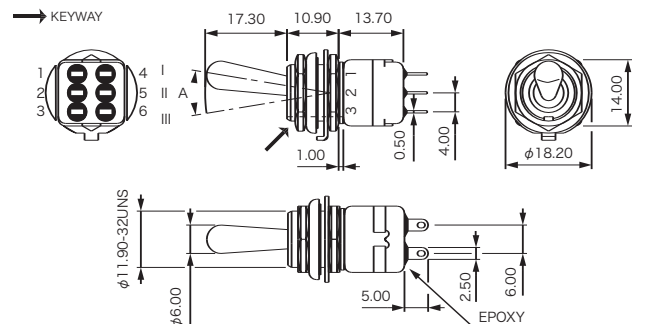
レバー可動角	
回路特性6	24°
回路特性9, 7, 8, 4	20°
回路特性5	12°

(寸法単位：mm)

● ハンダラグ端子型—2極—つや消し黒仕上げ—密封"K"



型番	I	II	III
12146AD2GK13	ON	-	ON
12149AD2GK13	ON	OFF	ON
12147AD2GK13	MOM	OFF	MOM
12148AD2GK13	ON	OFF	MOM
12145AD2GK13	-	ON	MOM



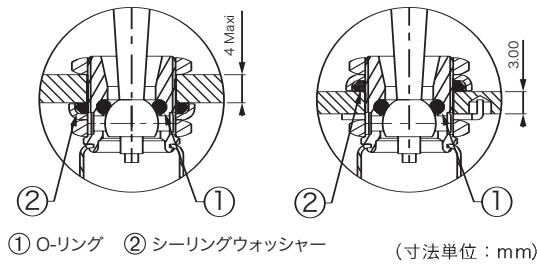
レバー可動角	
回路特性6	24°
回路特性9, 7, 8, 4	20°
回路特性5	12°

(寸法単位：mm)



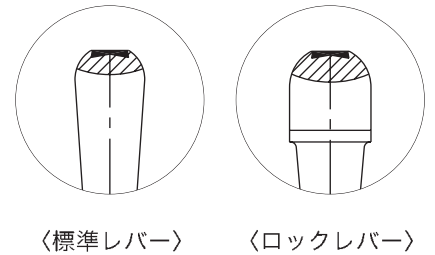
12000シリーズ: 高信頼性トグルスイッチブッシングφ11.9mm

⑥ 密封



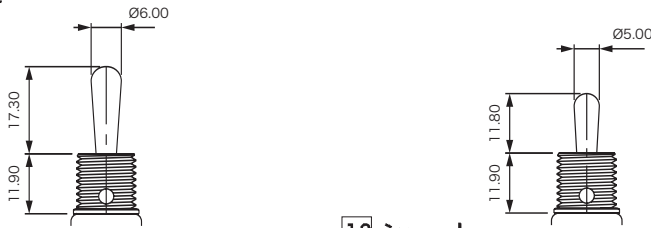
⑦ 蛍光性チップ

型番	
無し	無し
0.38	白色蛍光性チップ 紫外線に反応して蛍光



⑧ レバー

● レバー長

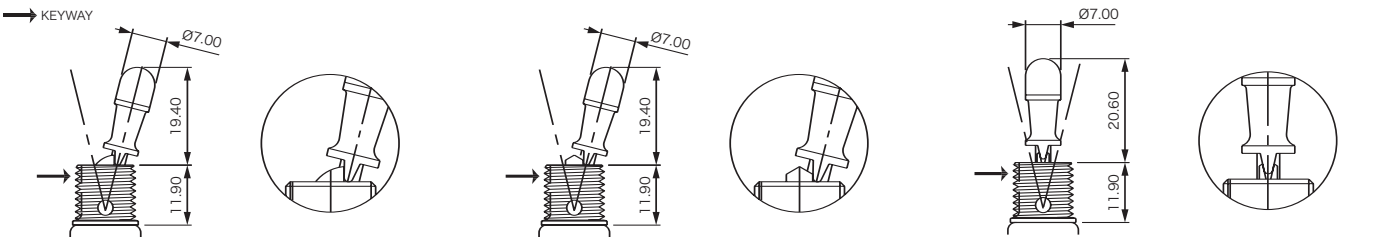


13 標準

12 ショート

● ロックレバー

→ KEYWAY



1V 1ロック位置 回路特性"6"

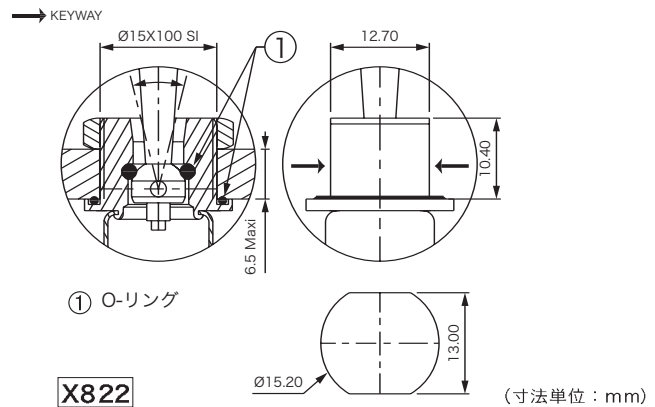
2V 2ロック位置 回路特性"6"

3V 3ロック位置 回路特性"9" "4"

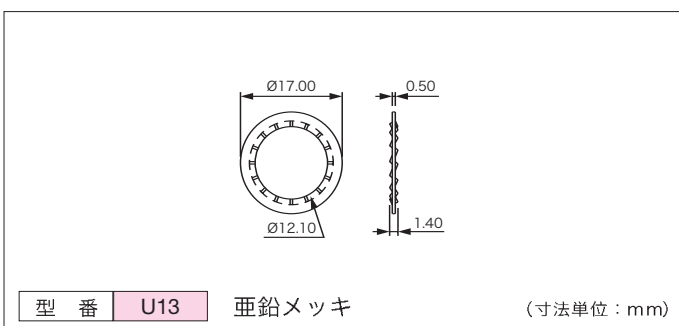
(寸法単位: mm)

⑨ 特注

型番	
無し	特別指定無し
X408	O-リング2個でフロントパネル密封
X822	φ15mmネジ山付ブッシング、両側フラット、フロントパネルシーリング X780接点材質 (回路特性"5"、又はロックレバーは使用出来ません)
X780	銀・ニッケル合金、金メッキリベット接点 (回路特性"5"では使用出来ません)
X910	ピーク電流用 (12146のみ)



<ロックワッシャ> ※ロックワッシャは別売です。



<ロックリング> ※ロックリングは別売可能です。

