



# 1500シリーズ:トグルスイッチ(絶縁レバー・ブッシング付)

## ■ 豊富なアクチュエータタイプと色



適合規格



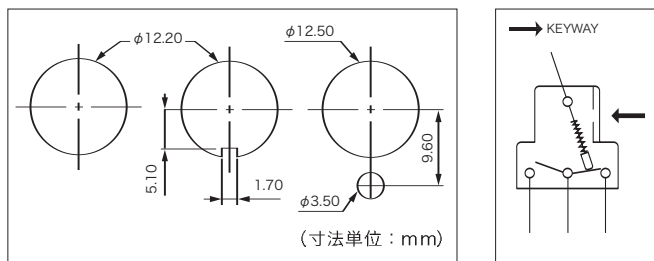
認定機種マーク:  
認定機種マークはオプションです。  
詳しくはお問い合わせ下さい。

## 構成

- ・ケース: ポリアミド
- ・アクチュエータ: ポリアミド
- ・ブッシング: ポリアミド
- ・接点: 銀
- ・付属部品: 六角ナット (1個)、ローレット付ナット (1個)
- ・パネルカットアウト:

## 仕様

- ・最大電流/電圧定格: 6A 250VAC, 10A 125VAC, 5A 12VDC
- ・接触抵抗: 10mΩ max.
- ・絶縁抵抗: 1,000MΩ min. (500VDCで)
- ・耐電圧: 2,000Vrms 50Hz min. (端子間)  
2,000Vrms 50Hz min. (端子と金属パネル間)
- ・電気的寿命: 10,000回 (6A 250VAC)  
6,000回 (10A 125VAC)  
10,000回 (5A 12VDC)
- ・トルク: 0.95Nm max. (ナットに対し)
- ・最大パネル厚: 4.5mm (2個のナット間)
- ・使用温度: -20°C~+55°C



## ● ハンダラグ端子型

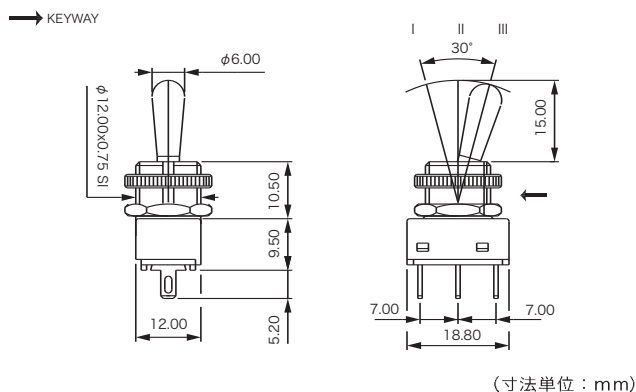


### 標準タイプ

型番	I	II	III
1531A2L12	ON	-	OFF
1536A2L12	ON	-	ON
1539A2L12	ON	OFF	ON

### フラットタイプ

型番	I	II	III
1531A2L22	ON	-	OFF
1536A2L22	ON	-	ON
1539A2L22	ON	OFF	ON



## ● クイックコネクタ端子型 (4.7X0.8mm)

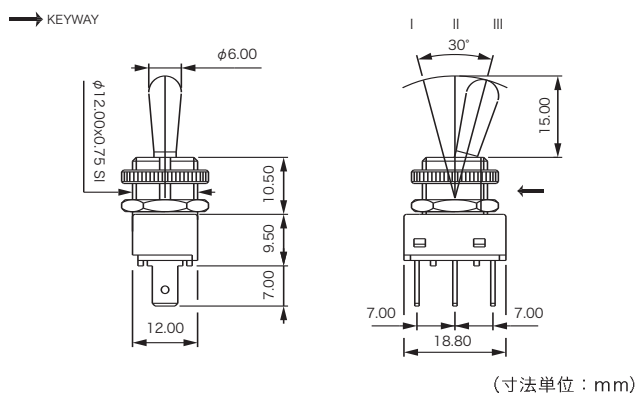


### 標準タイプ

型番	I	II	III
1531A8L12	ON	-	OFF
1536A8L12	ON	-	ON
1539A8L12	ON	OFF	ON

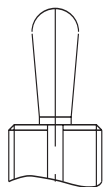
### フラットタイプ

型番	I	II	III
1531A8L22	ON	-	OFF
1536A8L22	ON	-	ON
1539A8L22	ON	OFF	ON

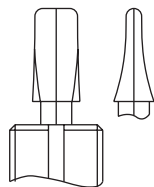


## ● アクチュエータ/形状と色

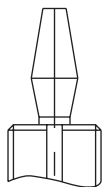
アクチュエータの形状と色を指定する場合は、上記型番の最後の3桁を下記の型番に変更し、"X"にご希望の色番号を入れて下さい。  
(例: L12=形状: 標準、色: 黒)



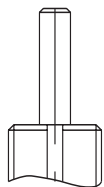
L1X 標準



L2X フラット



L3X 台形



L4X 円柱

型番	アクチュエータ色
2	黒
6	赤
7	白
9	オレンジ
N	真鍮にニッケルメッキ (“L1X”標準のみ)