



3500シリーズ：高性能トグルスイッチ—高密封型

特長

■ 完全密封 (0.1パールに耐える)



注1: IP等級は規定の試験条件下での外部による保護の初期試験の評価です。IP等級は電氣的・機械的寿命及び使用条件とは相関関係はありません。
注2: IP等級は型番選定後、仕様・タータ・寸法等の変更の有無を確認いたしますのでお問い合わせください。



仕様

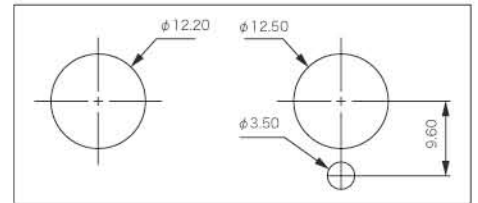
- 最大電流/電圧定格及び電氣的耐久性は下表参照
- 接触抵抗: 10mΩmax (1A、2VDCで)
- 絶縁抵抗: 1,000MΩ
- 耐電圧: 2,500Vrms, 50Hzmin. (端子間)
3,000Vrms, 50Hzmin. (端子とフレーム間)
- 最大パネル厚 (非密封取付): 5mm
- 機械的寿命: 40,000回
- トルク: 2Nm max. (ナットに対して)
- 使用温度: -40°C~+85°C
- 耐湿試験: 56日間
- 取付け金具 (非密封取付け): 六角ナット (2個)、ロックリング (1個)、ロックワッシャー (1個)

注: 認定マーキング: CECCマーク付きのスイッチがご入用の際には、型番最後の1N00の代わりに1N01に置換えて下さい。
例示: 3531-021N010

構成

- ケース: ガラス封入ポリエステルUL94-V0
- プッシングとカバー: ZAMAC
- アクチュエータ: 真鍮、ニッケルメッキ
- 接点: 銀酸化カドミウム合金

パネル切抜図



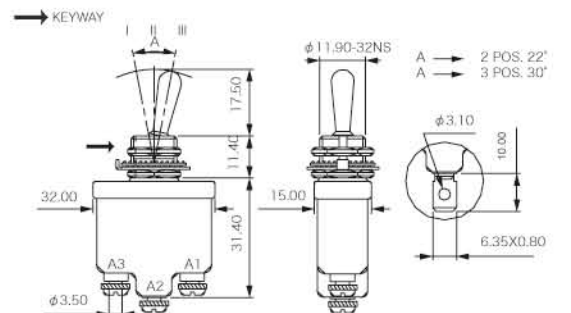
回路特性	一般性能			<密封構造>
	交流	直流	CECC 96201-004に準じる	
ON-OFF 及び ON-ON	6,000回, T65°C 20A, 125VAC, 3 / 4HP 15A, 250VAC, 1-1 / 2HP T5, 115VAC, 50 / 400Hz	10,000回, T20°C 15A, 28VDC 抵抗負荷 15A, 28VDC 誘導負荷 5A, 28VDC ランプ負荷	10,000回 16A, 250VAC 15A 32VDC	
ON-OFF-ON	6,000回, T65°C 18A, 125VAC, 1 / 2HP 10A, 250VAC, 1 / 2HP T2, 115VAC, 50 / 400Hz	10,000回, T20°C 15A, 28VDC 抵抗負荷 15A, 28VDC 誘導負荷 5A, 28VDC ランプ負荷		
その他の回路特性	6,000回, T65°C 15A, 125VAC 10A, 250VAC T2, 115VAC, 50 / 400Hz	10,000回, T20°C 15A, 28VDC 抵抗負荷 15A, 28VDC 誘導負荷 3A, 28VDC ランプ負荷		

●単極



型番	型番	III	II	I
		A2-A3		A1-A2
ハンダ端子 クイックコネク	ネジ止め端子			
3531-021N000	3531-001N000	ON	-	OFF
3536-021N000	3536-001N000	ON	-	ON
3537-021N000	3537-001N000	MOM	OFF	MOM
3538-021N000	3538-001N000	ON	OFF	MOM
3539-021N000	3539-001N000	ON	OFF	ON

(ハンダラグ/クイックコネク)

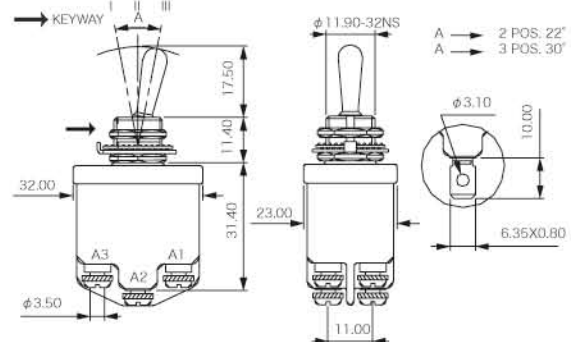


●2極



型番	型番	III	II	I
		A2-A3		A1-A2
ハンダ端子 クイックコネク	ネジ止め端子			
3541-021N000	3541-001N000	ON	-	OFF
3546-021N000	3546-001N000	ON	-	ON
3547-021N000	3547-001N000	MOM	OFF	MOM
3548-021N000	3548-001N000	ON	OFF	MOM
3549-021N000	3549-001N000	ON	OFF	ON

(ネジ止め)



他の回路特性 (ON-ON-ON, ON-ON-MOM 等) レバー形状、ロック形状等はお問い合わせ下さい。